

NOTICE D'UTILISATION

CASQUE DE SABLAGE MODÈLE

APOLLO 100 CE

***Appareil à tuyau d'air comprimé
avec flux d'air continu***

Cat. III

Classe d'appareils 4 B

selon DIN EN 14594:2018

Clemco
International GmbH

Carl-Zeiss-Straße 21
83052 Bruckmühl
Allemagne

Tél. : +49 (0) 8062 – 90080
Courriel : info@clemco.de
Web : www.clemco-international.com

SOMMAIRE

| | | |
|----------|---|-----------|
| 1 | DOMAINE D'APPLICATION | 4 |
| 2 | DOMAINE D'UTILISATION ET RESTRICTIONS | 4 |
| 2.1 | Description générale | 4 |
| 2.2 | Restrictions et consignes à respecter selon DIN EN 14594:2018 | 4 |
| 2.1 | Intoxications par poussières toxiques | 7 |
| 2.2 | Intoxications par poussières toxiques | 7 |
| 2.3 | Protection de l'ouïe | 7 |
| 2.4 | Durée de validité de l'équipement de protection individuel ou de certains de ses composants | 8 |
| 3 | DESCRIPTION DE L'EQUIPEMENT | 8 |
| 4 | PREPARATION | 8 |
| 5 | ALIMENTATION EN AIR | 8 |
| 5.1 | Qualité de l'air | 9 |
| 5.2 | Débit d'air volumétrique, pression et longueurs de tuyau | 10 |
| 6 | FONCTIONNEMENT | 10 |
| 7 | REGLAGES | 12 |
| 7.1 | Réglage et remplacement du serre-tête | 12 |
| 8 | ENTRETIEN / REMPLACEMENT DE PIECES | 13 |
| 8.1 | Remplacement de la visière intérieure | 14 |
| 8.2 | Remplacement de la visière extérieure et des feuillets détachables | 14 |
| 8.3 | Remplacement du serre-tête | 15 |
| 8.4 | Cape extérieure | 15 |
| 8.5 | Remplacement de la collerette | 16 |
| 8.6 | Remplacement du cadre de visière | 16 |
| 8.7 | Remplacement de la jugulaire | 16 |
| 8.8 | Remplacement du tuyau d'air | 16 |
| 9 | ENTRETIEN / NETTOYAGE | 16 |

| | | |
|-------------|--|-----------|
| 9.1 | Filtre | 16 |
| 9.2 | Cape en nylon | 17 |
| 9.3 | Cape en cuir | 17 |
| 9.4 | Collerette | 17 |
| 9.5 | Bande anti-transpiration / Serre-tête | 17 |
| 9.6 | Casque de sablage | 17 |
| 9.7 | Visière intérieure | 17 |
| 10 | ENTREPOSAGE | 17 |
| 10.1 | Rangement quotidien | 17 |
| 10.2 | Rangement longue durée | 17 |
| 11 | PIECES DE RECHANGE | 18 |
| 11.1 | Vanne de régulation d'air | 18 |
| 11.2 | Casque | 19 |
| 11.3 | Pièces supplémentaires - Options | 20 |

1 Domaine d'application

La présente notice d'utilisation est valable pour la mise en service, le fonctionnement, la maintenance, le remplacement de pièces et pour les mesures visant à assurer une utilisation fiable du casque de sablage Apollo 100 CE.

Lire les instructions de service dans leur intégralité avant de commencer à mettre en service ou à utiliser le casque de sablage !

Les équipements supplémentaires suivants peuvent être utilisés avec le casque de sablage Apollo 100 CE :

| Référence | Titre/Description | Remarques |
|---|--|---|
| 03580 D ou 03527 D | Filtre à air CPF-20 ou CPF-80 | Installation entre l'alimentation en air comprimé et le tuyau d'alimentation en air comprimé |
| 23825D | Refroidisseur d'air Clem Cool | A la place de la vanne de régulation de pression pour le refroidissement de l'air |
| 044111 | Réchauffeur et refroidisseur pour casque | A la place de la vanne de régulation de pression pour le réchauffement ou le refroidissement de l'air |
| Ces équipements supplémentaires sont à installer entre l'alimentation en air comprimé et le tuyau d'alimentation en air comprimé. | | |
| 100577 | Cape en cuir pour Apollo 100 | A la place de la cape en nylon (en cas de très violentes projections d'abrasif, p. ex.) |
| 22892D | CMS-2 Alarme monoxyde de carbone | Détecteur de monoxyde de carbone - à l'extérieur du casque de sablage |
| 29766D | CMS-4 Alarme monoxyde de carbone | Détecteur de monoxyde de carbone - à l'intérieur du casque de sablage |

2 Domaine d'utilisation et restrictions

2.1 Description générale

Le casque de sablage Apollo 100 CE a été développé spécialement pour les opérations de sablage et homologué selon DIN EN 14594:2018 (et MSHA-NIOSH).

2.2 Restrictions et consignes à respecter selon DIN EN 14594:2018

- a) Le casque de sablage permet de fournir à son porteur de l'air respirable qui doit être conforme à la norme EN 12021. L'air arrive à un raccord respiratoire à travers un tuyau d'air, sous un débit volumique continu. L'appareil possède une vanne réglable, portée au corps, pour assurer un flux d'air continu. Un tuyau d'amenée d'air comprimé relie le porteur de l'appareil à une alimentation en air comprimé.
- b) L'air excédentaire et expiré s'échappe dans l'atmosphère.
Températures prescrites :
Entreposage : 0 °C à +30 °C
Travaux : -6 °C à +40 °C.
Transport et transbordement : -20 °C à +50 °C
- c) La longueur de tuyau maximale entre le filtre et la vanne de régulation sur le casque est de 40 m. Nous vendons le tuyau en longueurs confectionnées de 5, 10, 20 ou 40 m. 3 tuyaux peuvent être reliés ensemble au maximum.

- d) La pression de l'air amené doit être comprise entre 5 et 8 bars. Cette pression peut être assurée à l'aide de notre filtre à air CPF 20 avec régulateur de pression intégré.
- e) La pression maximale au tuyau d'amenée d'air comprimé est de 8 bars.
- f) La quantité d'air à mettre à la disposition de l'opérateur pour qu'il dispose d'une quantité d'oxygène suffisante est de 160 l/min à 200 l/min. L'indicateur d'air signale également une quantité d'air minimale : le drapeau rentre.
- g) Avertissement : Le casque de sablage est prévu pour une utilisation dans une atmosphère qui ne présente aucun danger immédiat pour la vie et la santé, qui contient un volume d'oxygène d'au moins 19,5 % et d'où l'opérateur peut s'échapper sans être obligé de porter le casque de sablage. Le casque de sablage Apollo 100CE ne peut pas assurer sans restrictions une protection appropriée dans certaines atmosphères hautement toxiques dues, p. ex., à de la poussière de sablage contenant du plomb lors du retrait de revêtements au plomb, de peintures, d'amiante, de métaux lourds, etc. Ces travaux représentent un danger pour la vie et la santé. Les intoxications au plomb peuvent entraîner la mort : la concentration maximale au poste de travail a été fixée à 0,1 mg/m³ d'air (TRGS 900). L'opérateur doit donc toujours veiller à identifier les types de revêtements qu'il est amené à éliminer, et utiliser le cas échéant une cagoule ou un casque de sablage autorisé pour ces substances, voire un appareil de protection respiratoire filtrant supplémentaire. En vertu du règlement DGUV 112-190, les appareils de protection pour sableurs de la classe 4B peuvent être utilisés avec jusqu'à 500 fois la valeur limite.
- h) Avertissement : Dans le cas d'une utilisation à une intensité élevée, une dépression peut apparaître dans le casque de sablage lors du pic inspiratoire.
- i) Avertissement : L'air amené doit être conforme à la norme EN 12021.
- j) Avertissement : La teneur en humidité de l'air de respiration amené doit respecter les limites données par la norme EN 12021 afin d'empêcher l'appareil avec tuyau d'air comprimé à flux d'air continu de geler. Si l'appareil est utilisé à moins de 4 °C, la teneur en eau doit être limitée pour éviter que l'appareil ne gèle.
- k) Avertissement : L'appareil ne doit pas fonctionner avec de l'oxygène pur ou un air enrichi en oxygène.
- l) Avertissement : Tout utilisateur relié au système d'alimentation en air est tenu de vérifier si la capacité du système d'alimentation en air est suffisante pour lui, conformément aux informations fournies par Clemco.
- m) La procédure de mise en place prescrite par Clemco doit être strictement suivie. Voir à ce sujet les chapitres 4 (Préparation) et 6 (Fonctionnement) de la présente notice d'utilisation.
- n) Le tuyau d'amenée d'air comprimé ne résiste pas au contact avec des surfaces très chaudes ou de l'eau bouillante et n'est pas identifié comme tel.
- o) Le tuyau d'amenée d'air comprimé n'est pas antistatique et n'est pas identifié comme tel.
- p) Ne pas utiliser de produits chimiques agressifs ni de solvants pour le nettoyage ! Ceux-ci risquent d'être nocifs pour l'opérateur ou de changer les propriétés de la matière constitutive du casque.

Respecter les indications précises concernant les produits de nettoyage et de désinfection figurant au chapitre 9 de la présente notice d'utilisation.

- q) L'utilisation de l'appareil de protection respiratoire avec un auxiliaire n'est pas prévue, car l'opérateur est informé d'une quantité d'air insuffisante par l'abaissement du drapeau de l'indicateur d'air situé dans son champ de vision. De ce fait, aucune mesure supplémentaire n'est nécessaire en cas d'utilisation de protections auditives ou d'un équipement de communication insonorisant.
- r) **Avertissement** : Des précautions spéciales doivent être prises pour éviter tout raccordement accidentel à d'autres conduites de gaz, tels qu'oxygène, acétylène ou azote. Ne jamais raccorder le tuyau d'air à une source d'air sans vérifier au préalable si elle ne dégage pas de gaz ou d'agent contaminant.
- s) L'utilisateur est tenu d'effectuer une analyse des risques par rapport aux raccordements dangereux possibles (p. ex. azote) à l'emplacement de travail.
- t) Le casque de sablage porte un marquage du type. Celui-ci est bien visible et durable.

Explications du marquage de l'appareil de protection respiratoire (chapitre 7 de la norme EN 14594:2018) :

Ligne 1 : Désignation du type → Apollo 100

Ligne 2 : Numéro de série du casque de sablage → actuellement un nombre à cinq chiffres

Ligne 3 : Numéro et année de la norme européenne et de la classe → EN 14594 : 2018 4B

Ligne 4 : à gauche - Températures d'entreposage auxquelles l'appareil de protection respiratoire résiste – symbole selon EN132 → 0 °C à +30 °C

Ligne 4 : au milieu – Mois et année de fabrication (MM-AAAA) → (Exemple : 04 – 2019)

Ligne 4 : à droite – Symbole : « voir les informations fournies par le fabricant » → livre ouvert avec l'indication « i »

Ligne 5 : Nom du fabricant → Clemco International GmbH




Ligne 6 : Adresse du fabricant → Clemco International GmbH, Carl-Zeiss Str. 21, 83052 Bruckmühl

Ligne 7 : Pays de fabrication → Made in Germany

Ligne 8 : Sigle CE et numéro de l'organisme de surveillance notifié → Sigle CE et numéro de l'organisme de surveillance notifié

- u) La cape et la fixation de la cape sont également portent également une marque. Le casque de sablage n'est pas destiné à d'autres travaux comme le soudage ou la mise en peinture.
 - Le casque n'est pas destiné à être utilisé dans des atmosphères inflammables.
 - Il est approprié à un port de tête légèrement incliné ou à la verticale.
 - En positions forcées, p. ex. port du casque à l'horizontale en raison d'une position allongée, l'indicateur d'air ne fonctionne pas.
 - Il protège aussi la tête et le cou de l'opérateur contre des éraflures provoquées par les projections d'abrasif.
 - La qualité de l'alimentation en air est très importante pour la sécurité et le bien-être de l'opérateur.
 - Ne pas utiliser de compresseur à piston à bain d'huile pour faire circuler l'air de respiration en raison du fort risque de production de concentrations importantes de monoxyde de carbone.
 - La présence de concentrations de monoxyde de carbone trop élevées peut entraîner la mort de l'opérateur !
 - En cas d'utilisation de sources d'air spéciales, p. ex. un chariot porte-bouteilles ou des bouteilles d'air portatives, les dispositifs d'avertissement décrits dans la norme EN 14594:2018 doivent être utilisés.
- v) Quatre utilisateurs au maximum peuvent être raccordés simultanément au filtre CPF.

-Seul le tuyau d'air respirable Clemco avec raccord de sécurité à une main et l'embout de tuyau en acier inoxydable avec le marquage 299-S peuvent être utilisés. La prise de courant correspondante a deux encoches de sécurité - voir l'image ci-dessous.

| CE - APPROUVÉ | Avertissement - NON AUTORISÉ ! |
|--|--|
| Tuyau d'air respirable avec raccord de sécurité et manchon étiqueté (matériau : acier inoxydable) Marquage manchon inox : 299-S | Tuyau d'air respirable avec accouplement et prise de courant en laiton et pince |
|  |  |
|  | |

2.1 Intoxications par poussières toxiques

Concerne les combinaisons de p

2.2 Intoxications par poussières toxiques

Concerne les combinaisons de protection du type 1 et du type 2, conformément à la norme DIN EN ISO 14877:2003 (D) :

Les travaux de recherche ont permis de déceler des risques potentiels d'intoxication au plomb sur les opérateurs non protégés et sur les personnes travaillant à proximité, risques dus à la poussière chargée de plomb qui est diffusée. Cette poussière se forme principalement lors de l'élimination de revêtements contenant du plomb. Les peintures qui contiennent des métaux lourds, de l'amiante et d'autres poussières toxiques peuvent aussi représenter un danger de mort et un risque pour la santé. Les intoxications au plomb peuvent entraîner la mort : la concentration maximale au poste de travail a été fixée à 0,1 mg/m³ d'air (TRGS 900).

L'opérateur doit donc toujours veiller à identifier les types de revêtements qu'il est amené à éliminer, et utiliser le cas échéant une cagoule ou un casque de sablage autorisé pour ces substances, voire un appareil de protection respiratoire filtrant supplémentaire.

En vertu du règlement DGUV 112-190, les appareils de protection pour sableurs de la classe 4B peuvent être utilisés avec jusqu'à 500 fois la valeur limite.

2.3 Protection de l'ouïe

Une protection auditive doit être portée lors de l'utilisation d'un casque de sablage.

2.4 Durée de validité de l'équipement de protection individuel ou de certains de ses composants

Respecter les règles de maintenance, d'entretien et d'entreposage. Toutes les pièces en caoutchouc doivent être remplacées au plus tard 5 ans après leur date de fabrication. Il est recommandé de remplacer le casque de sablage au bout de 10 ans au plus tard.

3 Description de l'équipement

Dans sa version minimale, le casque de sablage comprend les composants suivants :

- Casque avec jugulaire, serre-tête et cape adaptée
- Tuyau d'air (longueur d'env. 700 mm)
- Tuyau d'alimentation en air (longueur d'env. 10 m) avec raccord rapide (femelle)
- Vanne de régulation d'air

4 Préparation

Contrôler ou préparer les composants suivants :

| | |
|--|--|
| (1) Régler le serre-tête. | <ul style="list-style-type: none">– Enlever la cape (voir 8.4).– Détacher le serre-tête du casque de sablage et le régler (voir 7.2). |
| (2) Vérifier que les visières sont en place. | <ul style="list-style-type: none">– Visière intérieure (remplacement, voir 8.1).– Visière extérieure (remplacement, voir 8.2).– 3 feuillets détachables perforés (remplacement, voir 8.2). <p>Le casque de sablage ne doit jamais être utilisé sans visière intérieure, visière extérieure et feuillets détachables fixés !</p> |
| (3) Sangle. | Relier la vanne de régulation d'air à la sangle. |
| (4) Tuyau d'air. | <ul style="list-style-type: none">– Visser le raccord du tuyau d'air à l'arrivée d'air du casque.– Relier l'autre extrémité à la vanne de régulation d'air. <p>Ne jamais saisir le casque de sablage par le tuyau mais uniquement au niveau des boucles prévues à cette fin (endommagement du tuyau !).</p> |
| (5) Tuyau d'alimentation en air. | <ul style="list-style-type: none">– Fixer le tuyau d'alimentation en air avec le raccord rapide sur la vanne de régulation d'air.– Raccorder l'autre extrémité du tuyau au filtre à air CPF-20 ou CPF-80 (si plusieurs opérateurs). |

5 Alimentation en air

L'alimentation en air du casque de sablage représente une composante critique pour la sécurité de l'opérateur de sablage et n'est pas comprise dans la livraison. Il convient donc de lire attentivement

les indications suivantes. Une qualité d'air médiocre peut causer des maladies ou la mort de l'opérateur (voir 2.2).

5.1 Qualité de l'air

La qualité de l'alimentation en air est très importante pour la sécurité et le bien-être de l'opérateur. Des précautions spéciales doivent être prises pour éviter tout raccordement accidentel à d'autres conduites de gaz, tels qu'oxygène, acétylène ou azote.

Ne jamais raccorder le tuyau d'air à une source d'air sans vérifier au préalable si elle ne dégage pas de gaz ou d'agent contaminant.

Ne pas utiliser de compresseur à piston à bain d'huile pour faire circuler l'air de respiration en raison du fort risque de production de concentrations importantes de monoxyde de carbone.

La présence de concentrations de monoxyde de carbone trop élevées peut entraîner la mort de l'opérateur !

L'air de respiration doit répondre aux exigences suivantes :

- L'air amené doit être **conforme à la norme EN 12021**.
- L'air de respiration pour le casque de sablage doit contenir au moins **19,5 % d'oxygène (volume)**.
- Avant de mettre le casque en service, lire la notice d'utilisation, toutes les instructions, tous les autocollants ainsi que les avertissements en relation **avec la source d'air comprimé**. Respecter en particulier les avertissements du fabricant du compresseur en relation avec l'utilisation de ce dernier.
- En cas d'alimentation en air avec un compresseur lubrifié par huile, un contrôleur pour hautes températures ou/et un dispositif d'alarme pour monoxyde de carbone doit être utilisé. Si un contrôleur de température est simplement utilisé, l'air doit être régulièrement testé pour exclure la présence de monoxyde de carbone. **L'exploitant est responsable du contrôle de l'air de respiration, du compresseur, du dispositif d'alarme pour monoxyde de carbone, des filtres à air et des pièces d'usure**. Un compresseur trop chaud ou mal entretenu est susceptible de dégager du monoxyde de carbone ou de mauvaises odeurs. Pour assurer une bonne qualité de l'air, des systèmes purificateurs ou de transformation du monoxyde de carbone peuvent également être utilisés. **La concentration maximum de monoxyde de carbone dans l'air de respiration est de 10 ppm (parties par million)**.
- Si des compresseurs sont utilisés, l'admission doit être placée de telle manière qu'aucun composant contaminé de l'air ne puisse être aspiré comme p. ex. ceux rencontrés dans les gaz de fumée sous forme de monoxyde de carbone et de composants huileux. Ceci s'applique notamment aux compresseurs mobiles. Aucun véhicule ou aucun appareil fonctionnant avec du carburant ne doit donc fonctionner à proximité du compresseur.
- Un filtre à air adapté (p. ex. CPF 20 - réf. 035801) doit être intercalé et entretenu régulièrement pour filtrer les mauvaises odeurs, le brouillard d'huile, la condensation, la rouille des tuyaux et autres composants.

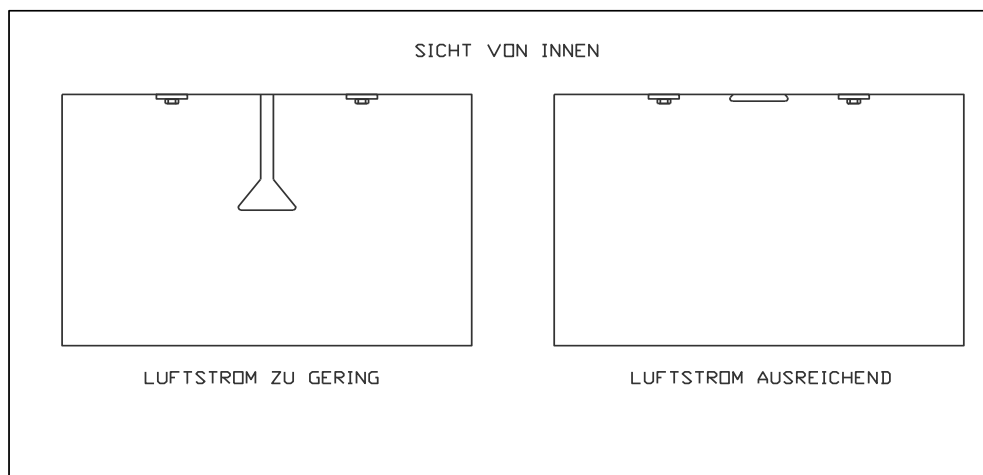
- Pour le contrôle de la teneur en monoxyde de carbone, nous recommandons l'utilisation de nos contrôleurs CMS-2 ou CMS-4.

5.2 Débit d'air volumétrique, pression et longueurs de tuyau

La quantité d'air à mettre à la disposition de l'opérateur pour qu'il dispose d'une quantité d'oxygène suffisante

est de **160 l/min à 200 l/min.**

L'indicateur d'air signale également une quantité d'air minimale : le drapeau rentre.



Seuls des tuyaux contrôlés CE à raccords de sécurité doivent être utilisés comme tuyaux d'alimentation entre le filtre à air et la vanne de régulation. (Voir section 11 : Pièces de rechange)

La **longueur maximale du tuyau** entre le filtre et la vanne de régulation sur le casque est de 40 m. Si des longueurs supérieures devaient s'avérer nécessaires dans des cas exceptionnels, le fabricant doit être contacté et des mesures appropriées doivent être prises.

La pression maximale au tuyau d'alimentation est de 8 bars.

6 Fonctionnement

Avant d'être utilisés, le casque, le tuyau d'air, le tuyau d'alimentation en air, les ouvertures d'arrivée d'air et les raccords doivent être intégralement contrôlés et la poussière et autres impuretés doivent être éliminées. Vérifier également le serre-tête et l'ajuster au besoin (réglage, voir 7.2).

Les opérations suivantes doivent être effectuées lors de la mise en service :

| | |
|--------------------------|---|
| (1) Alimentation en air. | <ul style="list-style-type: none"> – Mettre le compresseur en marche. – Ouvrir la vanne de service pour pressuriser le circuit d'alimentation en air. |
|--------------------------|---|

| | |
|---|---|
| <i>(2) Contrôler la pression d'air.</i> | Réglage au niveau du filtre à air. |
| <i>(3) Contrôler l'équipement.</i> | <ul style="list-style-type: none"> – • Équipement de sécurité. – Casque. – Alimentation en air. |
| <i>(4) Contrôler l'étanchéité et le maintien.</i> | <ul style="list-style-type: none"> – Tuyaux d'alimentation. – Raccords. |
| <i>(5) Mettre l'équipement en place.</i> | <ul style="list-style-type: none"> – Mettre en place le casque de sablage (l'abrasif ne doit pas pouvoir s'infiltrer à l'intérieur du casque). – Positionner correctement la jugulaire et la collerette. – Placer la cape correctement et la fermer de chaque côté sous les bras à l'aide des attaches en caoutchouc. – Mettre la sangle avec la vanne de régulation d'air et la serrer suffisamment. |

7 Réglages

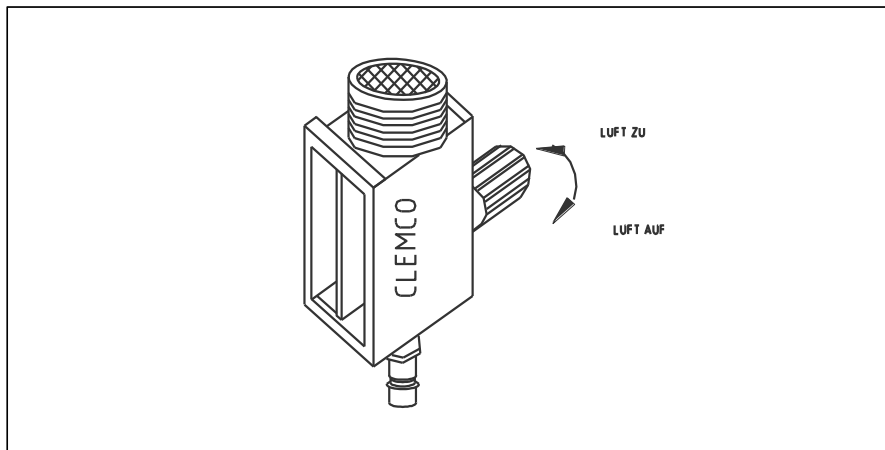


Figure 1: Vanne de régulation d'air

La vanne de régulation d'air Clemco permet à l'opérateur – lorsqu'il porte le casque de sablage – d'augmenter ou de réduire le débit d'air volumétrique en tournant le bouton latéral. Correctement raccordée à l'alimentation en air, elle permet de régler le débit d'air de respiration entre 160 l/min et 400 l/min.

7.1 Réglage et remplacement du serre-tête

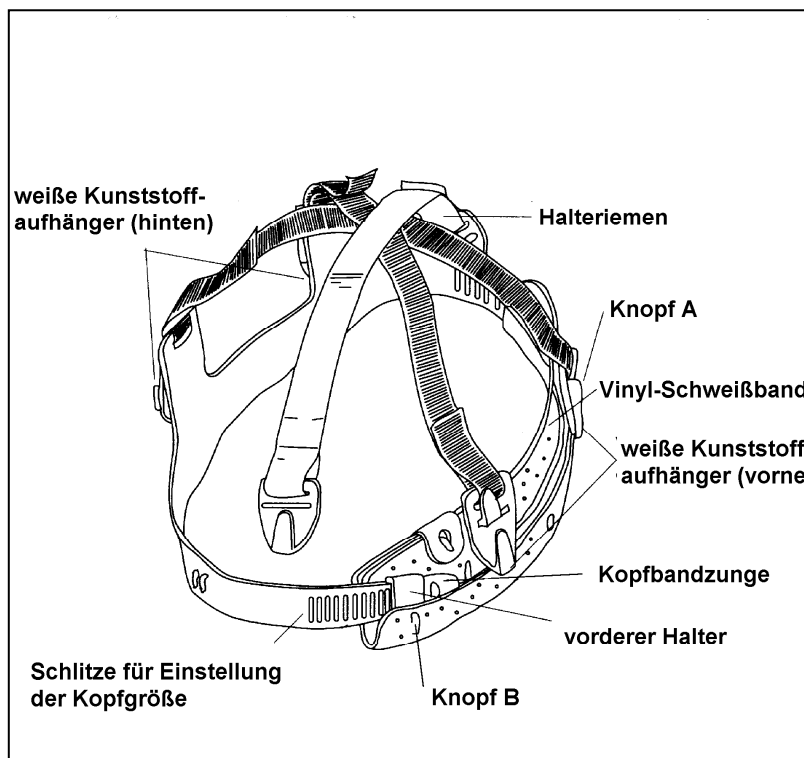


Figure 2 : Serre-tête

Les opérations suivantes doivent être effectuées pour régler le serre-tête :

| | |
|--|--|
| (1) <i>Retirer la cape.</i> | <ul style="list-style-type: none"> – Ouvrir le Velcro de la cape. – Faire glisser l'extrémité de la cape jusqu'à l'ouverture. – Retirer une extrémité et la pousser hors du support jusqu'à ce qu'elle soit démontée (voir 8.4). |
| (2) <i>Démonter le serre-tête.</i> | Pousser les quatre languettes en plastique blanc hors des guidages de la coque intérieure. |
| (3) <i>Détacher la bande vinyle anti-transpiration.</i> | Boutons A et B sur la figure 2. |
| (4) <i>Régler le serre-tête.</i> | <ul style="list-style-type: none"> – Le serre-tête convient à des têtes dont la taille est comprise entre 6,5 et 8 (les tailles sont inscrites au niveau des fentes du bandeau). – Faire glisser la languette de réglage le long du front jusqu'à obtenir la taille désirée. – Ajuster éventuellement de chaque côté. – Pousser les fentes choisies sur les ergots de la bande frontale. |
| (5) <i>Rattacher la bande vinyle anti-transpiration.</i> | Boutons A et B sur la figure 2. |
| (6) <i>Vérifier le serre-tête.</i> | Vérifier l'ajustement. |
| (7) <i>Vérifier l'attache du serre-tête.</i> | Vérifier la position. |
| (8) <i>Monter le serre-tête.</i> | Insérer les 4 languettes en plastique blanc (voir (2)). |
| (9) <i>Fixer à nouveau la cape.</i> | Procéder en sens inverse du (1). |

Le serre-tête garantit un écartement suffisant entre la tête et la paroi du casque et doit donc être correctement accroché et réglé pour offrir la protection et le confort propres à la conception du casque.

8 Entretien / Remplacement de pièces

- Contrôler quotidiennement l'absence de poussières et d'impuretés sur le casque, les tuyaux, les entrées d'air et les raccords, les nettoyer et vérifier si des pièces sont usées avant de les utiliser.
- Le filtre en mousse et le tamis dans la vanne de régulation d'air ou dans l'arrivée d'air du casque doivent être contrôlés et nettoyés régulièrement.
- Après avoir été porté, le casque doit être accroché par sa boucle en un endroit propre.

8.1 Remplacement de la visière intérieure

| | |
|---|---|
| (1) Ouvrir le cadre de visière. | Ôter le loquet en caoutchouc. |
| (2) Retirer la visière intérieure. | <ul style="list-style-type: none">– Ôter les feuillets détachables et la visière extérieure.– Retirer le joint et la visière intérieure de la bride.– Ôter la visière intérieure de son joint. |
| (3) Mettre en place une nouvelle visière intérieure. | <ul style="list-style-type: none">– Nettoyer le joint et mettre en place une nouvelle visière intérieure.– Poser le nouveau joint avec la nouvelle visière sur l'ouverture par l'extérieur.– Placer le joint avec la visière intérieure sur la bride et glisser l'une des rainures par dessus l'ergot correspondant. (voir figure 3).– Glisser les rainures restantes par dessus les ergots en procédant de l'extérieur et de l'intérieur. |
| (4) Mettre en place les visières restantes et fermer le cadre de visière. | <ul style="list-style-type: none">– Visière extérieure– 3 feuillets détachables |

8.2 Remplacement de la visière extérieure et des feuillets détachables

Jusqu'à trois feuillets détachables perforés peuvent être insérés en même temps. Pour une meilleure visibilité, nous recommandons toutefois de ne pas en installer plus que nécessaire pour l'opération de sablage.

Pour faciliter l'arrachage des feuillets détachables même avec des gants de sableur, procéder de la manière suivante :

| |
|--|
| (1) Placer jusqu'à 3 feuillets détachables sur la visière extérieure (côté lisse). |
| (2) Plier les languettes des deux feuillets détachables supérieurs vers le haut et celle du feuillet détachable inférieur vers le bas (voir figure 3). |
| (3) Ouvrir le cadre de visière et ôter la visière extérieure et les restes de feuillets détachables. |
| (4) Placer les feuillets détachables avec la visière extérieure sur la visière intérieure de telle sorte que les languettes des feuillets détachables sortent du cadre de visière. |
| (5) Maintenir les visières en place et fermer le cadre. |

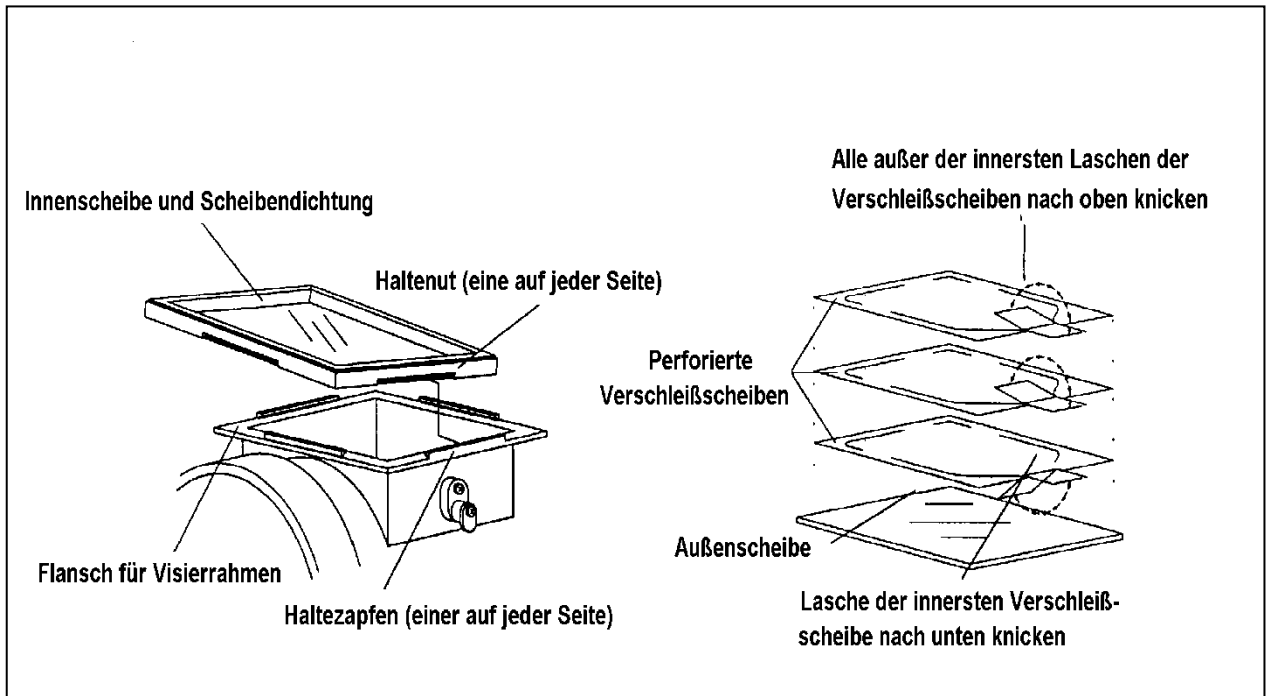


Figure 3 : Remplacement des feuillets détachables

8.3 Remplacement du serre-tête

Suivre la procédure décrite sous 7.2 (voir également la figure 2).

8.4 Cape extérieure

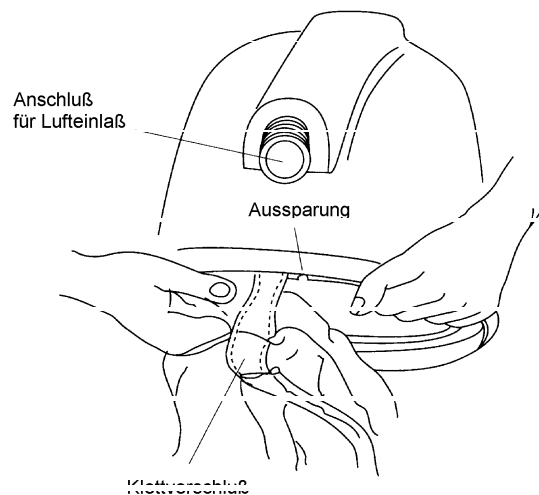


Figure 4 : Démontage de la cape

Si la cape est sale ou si elle doit être remplacée, procéder de la manière suivante.

| | |
|----------------------------------|---|
| (1) Ouvrir le Velcro de la cape. | Voir figure 4. |
| (2) Démontez la cape. | – Faire glisser l'extrémité de la cape jusqu'à l'ouverture. |

| | |
|---|---|
| | <ul style="list-style-type: none"> – Retirer une extrémité et la glisser hors du support jusqu'à ce qu'elle soit démontée. |
| (3) <i>Monter une cape.</i> | <ul style="list-style-type: none"> – Ouvrir le Velcro. – Faire glisser une extrémité à travers le support en commençant à l'ouverture jusqu'à ce que la cape soit rentrée complètement (un lubrifiant à base de silicone pulvérisé dans la rainure facilitera la mise en place de la cape). |
| (4) <i>Fermer le Velcro de la cape.</i> | Voir figure 4. |

8.5 Remplacement de la collerette

La collerette joue un rôle décisif pour la circulation de l'air dans le casque et pour empêcher la pénétration de poussière. Pour la remplacer ou la nettoyer, elle doit être séparée de la cape (voir 9.4 pour les instructions de lavage).

La collerette doit être remplacée dès qu'elle n'est plus en contact avec le cou.

8.6 Remplacement du cadre de visière

Le cadre de visière doit être remplacé si l'étanchéité n'est plus assurée ou si le loquet en caoutchouc ne le maintient plus fermé. Le remplacement du cadre de visière doit s'accompagner simultanément du remplacement du système d'insonorisation à l'intérieur du casque.

8.7 Remplacement de la jugulaire

Remplacer la jugulaire dès les premiers signes d'usure.

8.8 Remplacement du tuyau d'air

Du ruban adhésif double face empêche le desserrage fortuit des vissages sur le casque et la vanne de régulation. Cette sécurité doit être renouvelée lors d'un nouveau montage.

Pour ce faire, coller le ruban sur le pourtour à env. 2 mm de l'extrémité inférieure. ($\frac{3}{4}$ du pourtour suffisent).

9 Entretien / Nettoyage

Ne pas utiliser de produits chimiques agressifs ni de solvants pour le nettoyage ! Ceux-ci risquent d'être nocifs pour l'opérateur ou de changer les propriétés de la matière constitutive du casque.

9.1 Filtre

Le filtre (filtre en mousse) se trouve dans la vanne de régulation. Le retirer s'il est encrassé. Pour ce faire, retirer la bague d'arrêt avec un petit tournevis et retirer le tamis et le filtre en mousse sale. Remonter ensuite les pièces dans l'ordre inverse.

9.2 Cape en nylon

La cape peut être lavée en machine avec de l'eau chaude et une lessive douce. Sécher la cape dans un sèche-linge à la température la plus basse possible. La cape ne doit pas être nettoyée à sec. Démontage de la cape, voir 8.4.

9.3 Cape en cuir

La cape peut être brossée ou nettoyée à l'aide d'une éponge humide. (Le lavage, le nettoyage chimique, le repassage et le blanchiment au chlore sont interdits.)

9.4 Collerette

Pour éliminer la sueur et la poussière, la collerette doit être lavée chaque jour pour des raisons d'hygiène. Détacher la collerette de la cape (fermeture éclair) et la laver à l'eau tiède avec une lessive douce. Pour le séchage, utiliser un sèche-linge à la plus basse température. Pas de nettoyage à sec !

9.5 Bande anti-transpiration / Serre-tête

La bande anti-transpiration, le serre-tête, l'attache du serre-tête et la jugulaire peuvent être nettoyés à l'eau chaude avec une lessive douce. Démontage, voir 7.2.

9.6 Casque de sablage

Le casque doit être nettoyé avec un produit désinfectant. Le produit « Indicur » de la société Henkel* peut être utilisé.

9.7 Visière intérieure

La visière intérieure doit être remplacée quand elle est encrassée ou rayée. Elle peut être nettoyée avec de l'eau chaude et un produit doux. Ne pas utiliser de solvants comme l'alcool, l'essence ou l'ammoniac. Laisser la visière sécher à l'air. L'utilisation de chiffons ou autres peut provoquer des rayures.

10 Entreposage

10.1 Rangement quotidien

Pendant les pauses ou à la fin d'une journée de travail, le casque doit être accroché par sa boucle en un endroit propre.

Attention ! Ce produit a été uniquement testé du point de vue de la compatibilité avec notre casque. Lors de son utilisation, respecter exactement les instructions du fabricant. Nous déclinons toute responsabilité en cas d'éventuelles intolérances avec la peau ou d'autres lésions occasionnées par le désinfectant !

10.2 Rangement longue durée

Une fois le casque propre et sec, enfoncer la cape à l'intérieur du casque. Le casque doit être conservé dans une poche/un film étanche afin de le protéger contre la poussière et l'humidité.

11 Pièces de rechange

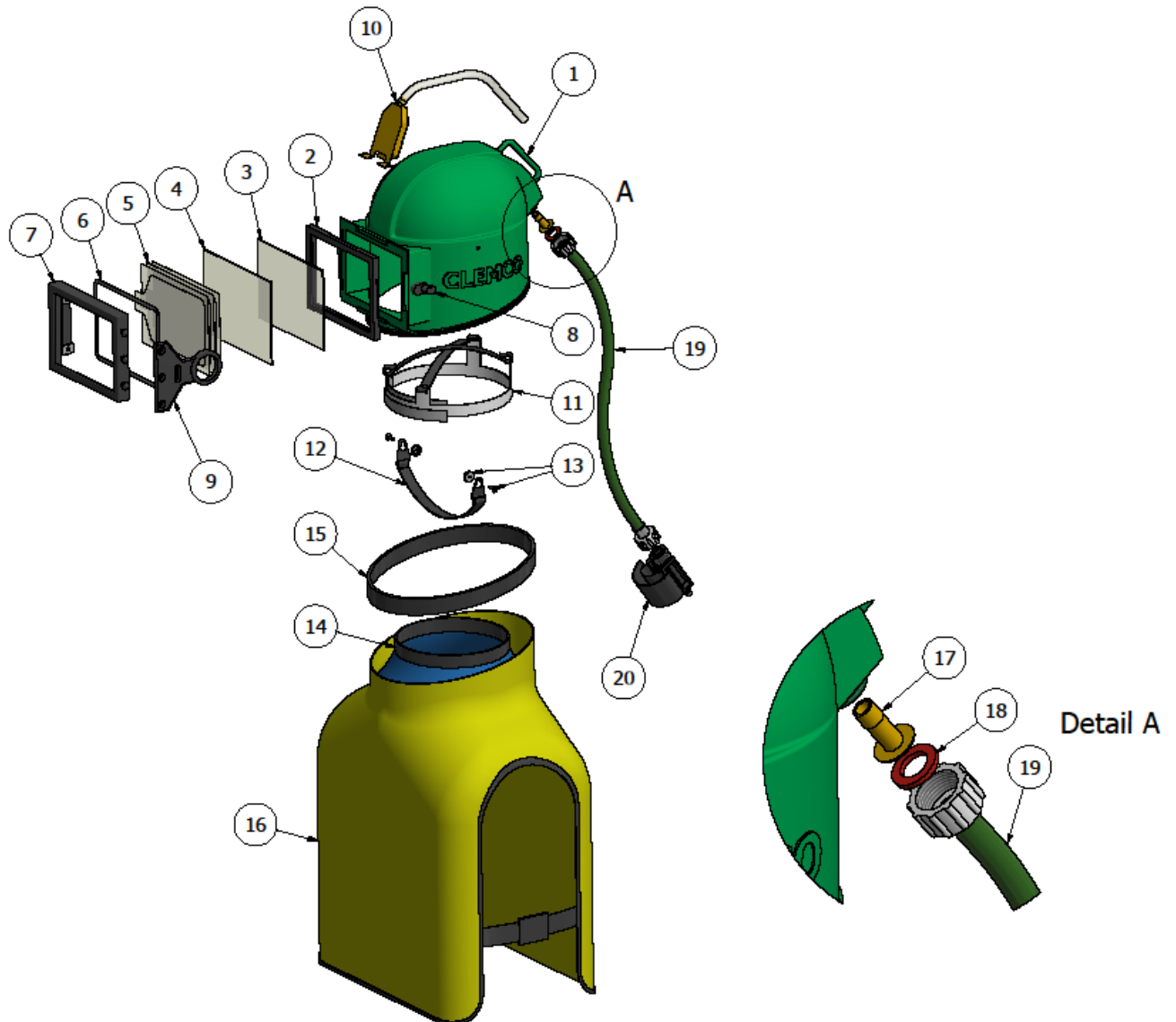


Figure 5 : Pièces de rechange

11.1 Vanne de régulation d'air

| Pos. | Réf. | Description |
|------|--------|--|
| (-) | 100042 | VANNE REGL. DEBIT AIR AV CEINT |
| | 100074 | VANNE REGL. DEBIT AIR SS CEINT |
| (-) | 043811 | FILTRE D'ARRIVEE D'AIR P. CASQUES APOLLO (filtre en mousse, tamis, circlip) |

11.2 Casque

| <i>Pos.</i> | <i>Réf.</i> | <i>Description</i> |
|-------------|-------------|---|
| (-) | 100419 | APOLLO-100 AVEC VANNE DE DEBIT D'AIR, CAPE comprenant : 100418 Casque de sablage A100CE sans accessoires 90130 Tuyau d'air 9 mm x 0,65 m avec raccord à vis 90331D Cape en nylon A100 CE 100042 Vanne de régulation |
| (-) | 100420 | APOLLO-100 CE COMPL. AVEC 5M TUYAU D'AIR (SI) comprenant : -100419 Casque de sablage avec vanne de régulation et cape -100421 Tuyau d'air 9 mm x 5 m avec raccord de sécurité |
| (-) | 100422 | EQUIP. COMPL. DE SECU. P. SABL. A-100 CE comprenant : -100419 Casque de sablage A-100CE avec vanne de régulation et cape -08921D Combinaison de sablage taille 52 -02243D Paire de gants en cuir contrôlés CE -100404 Tuyau d'air 9 mm x 20 m avec raccord et embout de sécurité -21042I Feuilletts détachables (25 pièces) -03580D Filtre à air CPF-20 R |
| (1) | 20975D | COQUILLE POUR A-100 VERT |
| (2) | 99996D | JOINT INTERIEUR POUR A-100 |
| (3) | 21044I | VISIÈRE INTERIEURE PLASTIQUE A-100 (polycarbonate) |
| (4) | 21043I | VISIÈRE INTERMEDIAIRE PLASTIQUE A-100 |
| (5) | 21042I | FEUILLETS DE RECHANGE POUR A-100 (PAQUET DE 25) |
| (6) | 90291D | JOINT EXTERIEUR POUR A-100 |
| (7) | 27308D | CADRE VISIÈRES POUR A-100 |
| (8) | 90783D | FIXATION PR GRANDE LANGUETTE DE CASQUE |
| (9) | 90733D | ATTACHE DE VISIÈRE SEULE PR A-100 |
| (10) | 10036I | INDICATEUR DEBIT D'AIR COMPLET A-100 |
| (11) | 08892I | SERRE-TÊTE POUR CASQUE APOLLO |
| (12) | 04460I | JUGULAIRE POUR APOLLO |
| (13) | 27309D | ATTACHE POUR JUGULAIRE D'APOLLO A-100 COMPL. |
| (14) | 94260D | COLLERETTE POUR A-100/50 |
| (15) | 10534I | ARCEAU DE FIXATION CAPE P. CASQUES APOLLO |
| (16) | 90331D | PELERINE EN NYLON AVEC COLLERETTE A-100/50 |
| - | 100577 | CAPE TOUT CUIR PR A-50/60/100 |
| (17) | 100365 | PRISE PR TUYAU ALIM.INDIC. DEBIT AIR A-100 |
| (18) | 04370I | JOINT RACCORD P. TUYAU D'AIR A-100 6 PCS |
| (19) | 90130D | 0,65 m TUYAU AIR 9 mm AV. RACCORDS VISSÉS |
| (20) | 100042 | VANNE REGL. DEBIT AIR AV CEINT |
| - | 04430I | CEINTURE PR REGULATEUR AIR WSH-25 |
| - | 100380 | PAIRE BOUCHONS OREILLES P. PROTEC. ACOUS. |

| | | |
|---|--------|---|
| - | 100421 | TUYAU AIR 5 M AVEC RACCORD SECURITE (SI) |
| - | 100406 | TUYAU AIR 10 M AVEC RACCORD SECURITE (SI) |
| | 100404 | TUYAU AIR 20 M AVEC RACCORD SECURITE (SI) |
| | 100405 | TUYAU AIR 40 M AVEC RACCORD SECURITE (SI) |

11.3 Pièces supplémentaires - Options

| | |
|--------|---------------------------------|
| 23825D | CLEMCOOL |
| 044111 | CLIMATISEUR POUR CASQUES APOLLO |