

BEDIENUNGSANWEISUNG

QUANTUM-K

manuelles Strahlmitteldosierventil

Clemco
International GmbH

Carl-Zeiss-Straße 21
83052 Bruckmühl
Germany

Tel.: +49 (0) 8062 – 90080
Mail: info@clemco.de
Web: www.clemco-international.com

Inhaltsverzeichnis

1	<i>Geltungsbereich</i>	3
2	<i>Anwendungsbereich und Einschränkungen</i>	3
3	<i>Beschreibung der Ausrüstung und Ersatzteilliste</i>	3
4	<i>Betreiben</i>	5
5	<i>Wartung</i>	6
6	<i>Austausch der Verschleißteile</i>	6

1 Geltungsbereich

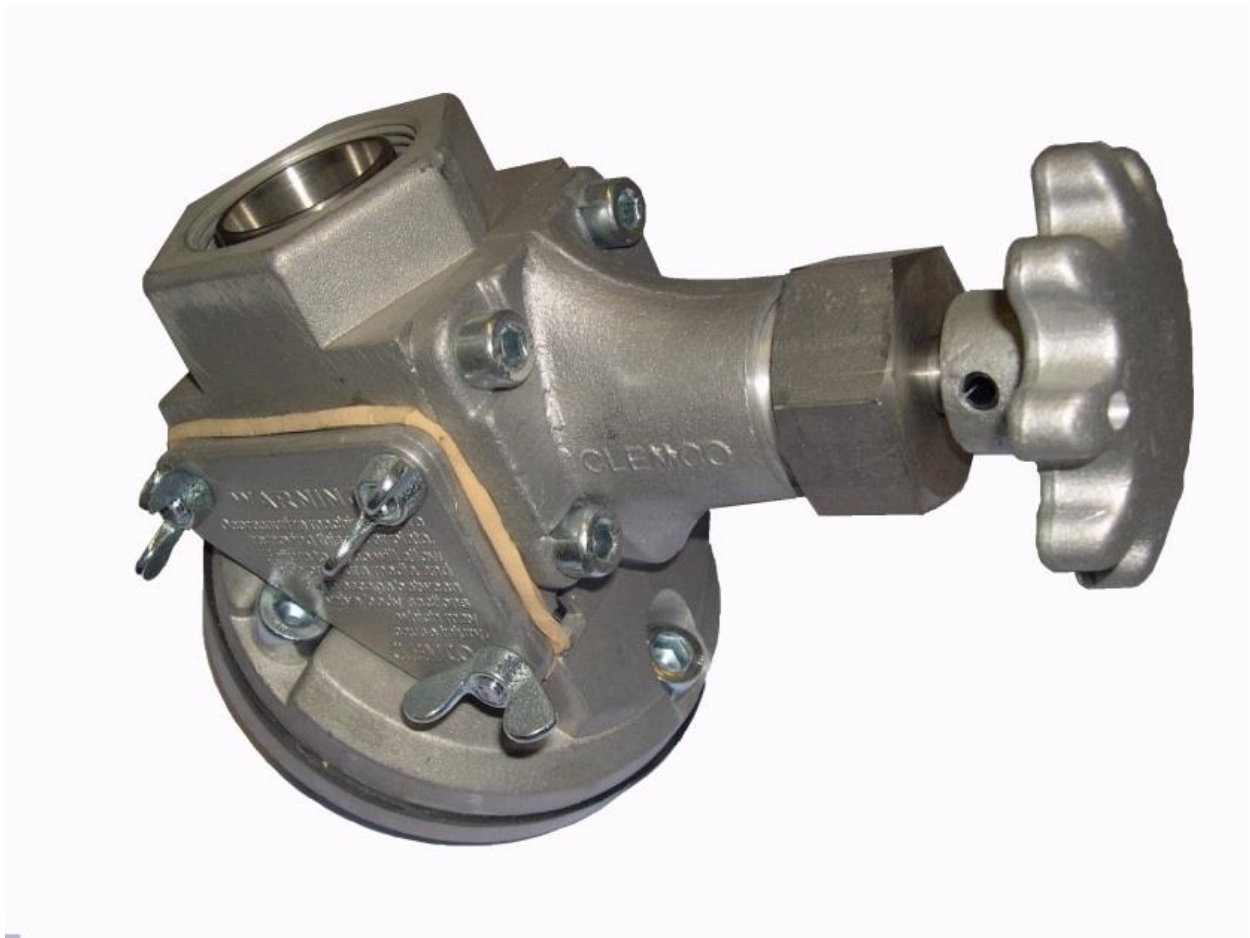
Diese Bedienungsanweisung gilt für den Betrieb und die Instandhaltung des manuellen Strahlmitteldosierventils QUANTUM-K.

2 Anwendungsbereich und Einschränkungen

Das Ventil ist für die Strahlmitteldosierung konzipiert. Es kann für alle handelsüblichen Arten von Strahlmitteln eingesetzt werden. (z. B. Stahlkies, Korund, Schlacke, Glas)

3 Beschreibung der Ausrüstung und Ersatzteilliste

Im Bild 1 sind die wichtigsten Komponenten des Quantum- K Ventils dargestellt.



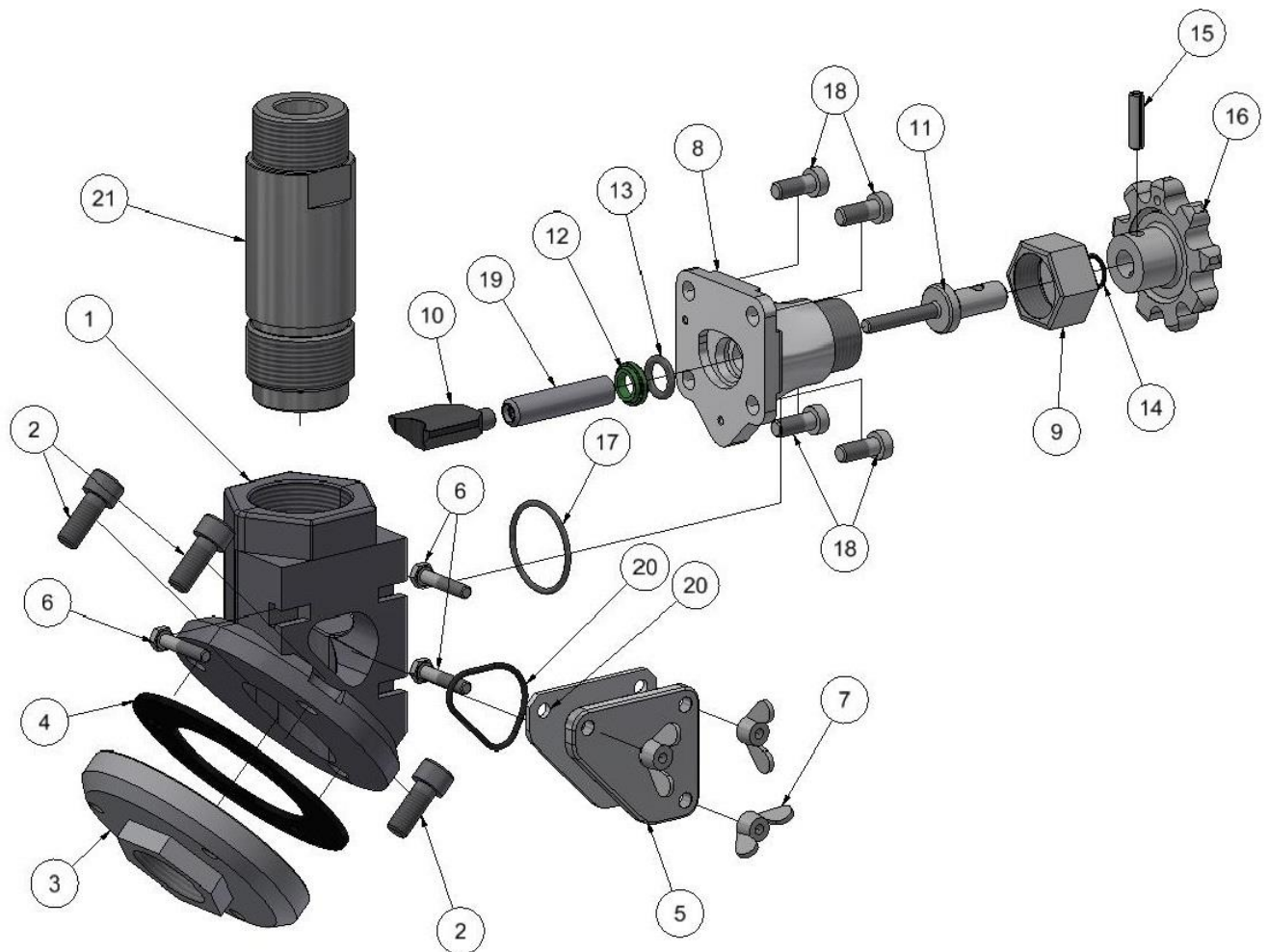


Bild 1: Komponenten / Ersatzteilliste Quantum-K

Pos. Nr.:	Art. Nr.:	Bezeichnung	Stk.
	22780D	QK – QUANTUM VENTIL	
1	21314D	QK-ADAPTERFLANSCH	1
2	24299D	SCHRAUBE M10X25 MIT INNENSECHSKANT	3
3	22621D	QK-AUSLASSFLANSCH	1
4	21322D	QK-DICHTUNG FLANSCH	1
5	22620D	QK-DECKEL	1
6	90395D	SCHRAUBE M 6 X 30MM	3
7	03113D	FLÜGELMUTTER M 6	3
8	22761D	QK-GEHÄUSE HINTERTEIL	1
9	24301D	QK-MUTTER VA mit O-RING	1
10	22768D	QK-DOSIERSCHAUFEL	1
11	22764D	QK-SPINDEL	1
12	22624I	QK-NOCKENDICHTUNG	1
13	22609I	QK- O-RING	1
14	Teil von 24301D	QK-O-RING (22765I)	1
15	12815I	QK-STIFT	1
16	22766D	QK-JUSTIERKNOPF	1
17	22623I	QK- O-RING	2
18	90769D	SCHRAUBE INBUS M 8 X 16	4
19	22769D	QK-HÜLSE VA (DOSIERUNG)	1
20	24300D	QK-DECKELDICHTUNG	1
21	24457D	QK-ROHRNIPPEL VERSCHL.STOPP P/N	1

Achtung: Teil 21 tief eindrehen!!!

4 Betreiben

Das Quantum- K Ventil wird im einsatzfähigen Zustand geliefert. Die Montage am Kessel erfolgt über den R 1 ¼“ Anschluss, wie in Bild 2 dargestellt.

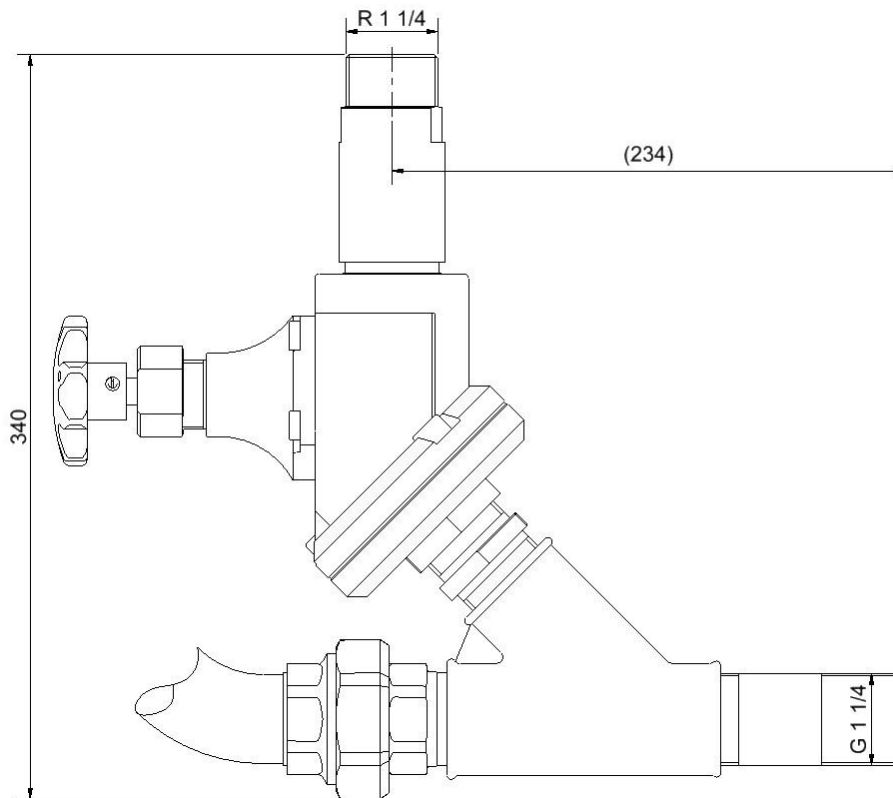


Bild 2 Montage an Kessel

Das Quantum K kann nur im Zusammenhang mit einer gesamten Anlage in Betrieb genommen werden. Bei der Installation und dem Betrieb des Ventils ist die Bedienungsanleitung des jeweiligen eingesetzten Strahlgerätes zu beachten.

Zum Betreiben des Ventils, müssen folgende Schritte beachtet werden:

1. Einschalten des Strahlvorganges
2. Drehen des Justierknopfes (siehe Bild 1 - Pos.16)

Durch Drehen des Justierknopfes wird ein langsames Öffnen oder Schließen des Strahlmittelzuflusses ermöglicht, bis ein optimales Luft-Strahlmittel-Gemisch aus der Düse strömt. (siehe Bild 3)

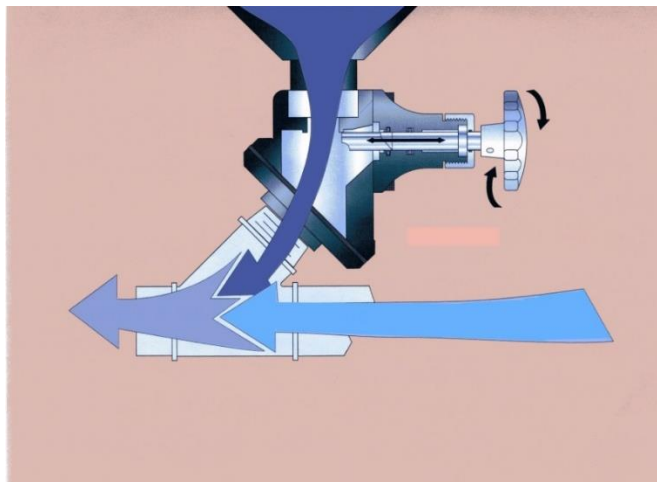


Bild 3: Einstellen optimales Luft-Strahlmittel Gemisch

5 Wartung

Stellen Sie vor Wartungsarbeiten sicher, dass das Luftventil des Kompressors geschlossen und die gesamte Anlage drucklos ist!

Alle Strahlausrüstungen sind während des Betriebes einem Verschleiß unterworfen. Sicherheit und hoher Wirkungsgrad können daher nur gewährleistet werden, wenn die Geräte regelmäßig gewartet werden.

Der Verschleiß ist von vielen Faktoren abhängig. (z.B. Strahlmittel, Arbeitsdruck etc.).

Das Ventil sollte täglich auf Dichtigkeit und sichtbare Schäden überprüft werden. Ebenso, sollte man täglich überprüfen, ob es noch richtig dosiert.

Folgende Schritte sind zur Inspektion im eingebauten Zustand zu beachten:

Flügelmutter (Pos 7) lösen

Deckel (Pos. 5) entfernen

Überprüfung folgender Teile möglich:

Dosiereinrichtung (Dosierschaufel (Pos.10) mit Hülse VA (Dosierung) (Pos.19)

Adapterflansch (Pos.1)

Hülse Verschleißstopp (Pos.21)

6 Austausch der Verschleißteile

Bei der Demontage und erneuter Montage des Quantum – K Ventils zu Reparaturzwecken, sind unbedingt folgende Arbeitsgänge zu beachten:

A Lösen der 4 Inbus Schrauben M8x16 - (Pos18) → Dosiereinrichtung ist freigelegt.

B Einheit bestehend aus QK- Gehäuse Hinterteil (Pos. 8) mit montiertem Justierknopf (Pos. 16), Dosierschaufel (Pos. 10) und VA- Hülse (Pos.19) herausziehen.

C Die Dosierschaufel (Pos. 10) durch abschrauben von der VA- Hülse Dosierung (Pos.19) trennen.

D Die Montage des Ventils erfolgt in umgekehrter Reihenfolge.

Bemerkung

Wenn erforderlich, kann das Ventil auch am Einsatzort (das heißt festgeschraubt, in eingebautem Zustand am Kessel) demontiert werden. Dabei sind die gleichen Schritte wie beim Austausch, in Kap.6 zu beachten.